



Hővisszanyerős légkezelő, forgódobos, függőleges csonkozással típus HRS-R V EKO

Forgódobos hővisszanyerő légkezelő elektromos és/vagy vizes utófűtéssel. A sorozat négy méretnagyságot tartalmaz 400 m³/h - 1900 m³/h légszállítás közötti tartományban. Minden egyes készülék az NBN EN308 szerint gyárilag tesztelt.

Alkalmazási terület

- A légkezelő egység kiválóan alkalmas házak és egyéb levegő kezelését igénylő helyiségekhez
- Beltéri, fagymentes helyiségben való telepítésre
- A 2500-as méretnagyságtól kültéri kivitelben is rendelhető

Kivitel

- Magas hatásfokú, alacsony zajszintű EC-ventilátorok
- A forgódobos hővisszanyerő hatásfoka: 80%-ig
- Beépített elektromos fűtőkalorifer vagy opcionálisan melegvizet kaloriferrel vagy DX hűtő/fűtőelemmel
- Elektromos fűtőelem vezérlése 0-10V-tal (HRS-R 1200 – 2500 V EKO)
- Szabályozott légszállítás
- Flex vagy STouch szabályzóval vezérelve
- Panel: HRS-R 400 - 5500 V EKO - 50mm, akusztikai szigeteléssel
- Alacsony zajszint
- Könnyű telepíthetőség
- Minden készülék gyárilag beépített plug&play automatika rendszerrel vagy opcióként SIEMENS Climatix vezérlővel
- Beépített nyomáskapcsoló a szűrőkhöz (HRS-R 1200 - 2500 V EKO)

Ventilátor

- Közvetlen meghajtású, hátrahajló lapátos EC-ventilátorok
- Szabályzási lehetőség 20-100% között

Hőcserélő

- ON/OFF forgódobos hővisszanyerő, 75%-os hatásfokig
- **RHX kivitel:** változtatható forgási sebességű forgódob

HRS-R V EKO

- Hővisszanyerő egység < 75%
- Forgódobos
- 150 - 6500 m³/h
- EC-ventilátorok

Kiegészítők

HRS MB Gateway

MODBUS hálózati modul HRS-hez

HRS SA-CONTROL

Érintőképernyős távezérlő HRS légkezelőkhöz

JS 250

Légmenyiség szabályzó zsalu

LF-(S)

Zsalumozgató motor, 4Nm, 0.8 m²-ig, rugóvisszatérítésű, nyit-zár

HRS ComfortBox

Légcsatornába építhető kalorifermodul HRS-hez

CWAR

Melegvizet fűtőkalorifer

Szűrő

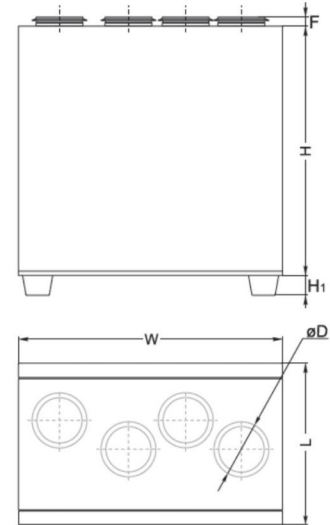
- M5/F7 (elszívó/befúvó)

Tanúsítás

- ErP2016

Tartozékok, kiegészítők

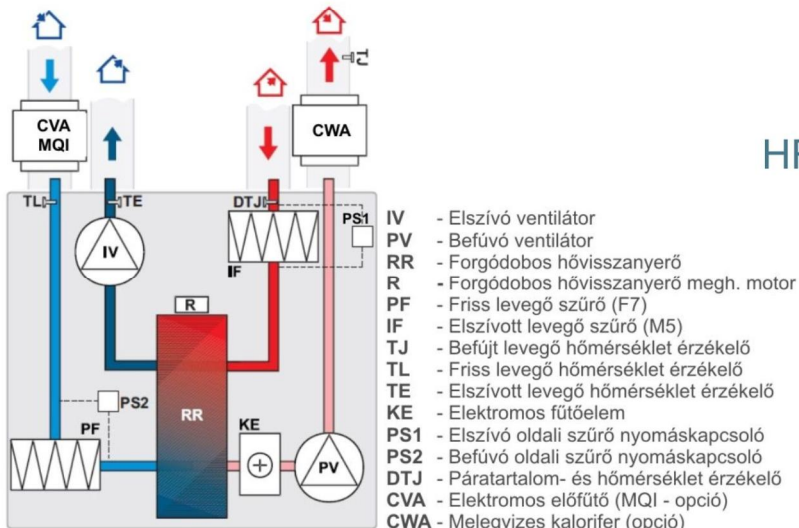
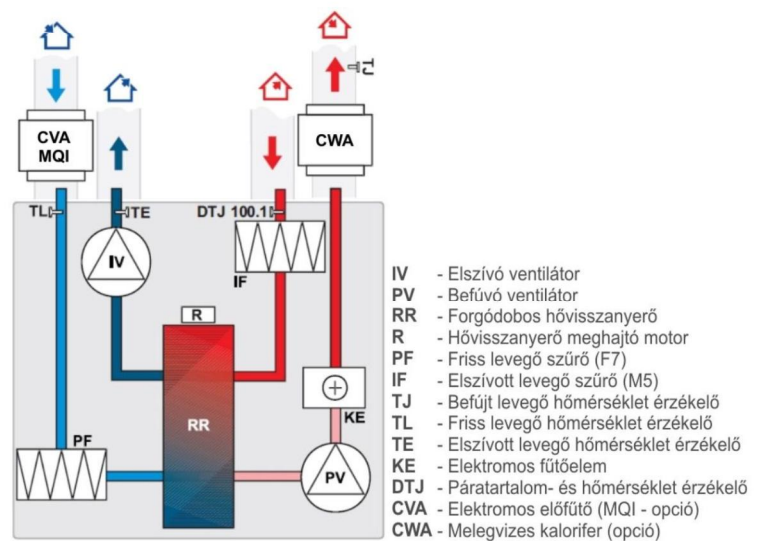
- Heti programozású, LCD kijelzős oldalfali vezérlő, **HRS FLEX**
- MODBUS hálózati modul, **HRS MB Gateway**
- Heti programozású, nyomógombos oldalfali vezérlő, **HRS STouch**
- Csereszűrő, **FSHRSE**



Geometriai méretek

Típus	W (mm)	L (mm)	H (mm)	H1 (mm)	ØD (mm)	F (mm)	Súly (kg)
HRS 400 VE / VW EKO	900	553	850	40	160	31	80
HRS 700 VE / VW EKO	1100	655	980	40	250	40	104
HRS 1200 VE / VW EKO	1500	855	1150	70	315	40	180
HRS 1900 VE / VW EKO	1500	855	1150	70	315	40	180

HRS-R 400 és 700 V ER(EL) KONSTRUKCIÓS ÁBRA



HRS-R 1200 és 1900 V ER(EL) KONSTRUKCIÓS ÁBRA

HRS-R V 400 E/W EKO MŰKÖDÉSI SÉMA



HRS-R V 700 E/W EKO MŰKÖDÉSI SÉMA



HRS-R V 1200-1900 E/W EKO MŰKÖDÉSI SÉMA



Műszaki adattáblázat — elektromos fűtőelemmel		400 E	700 E	1200 E	1900 E	2500 E	3500 E	5500 E
Fűtőegység	- fázis / feszültség (50Hz/ VAC)	~1f, 230	~1f, 230	~2f, 400	~3f, 400	~3f, 400	~3f, 400	~3f, 400
	- fűtési teljesítmény (kW)	1.2	2.0	4.0	9.0	9.0	12.0	18.0
EC Ventilátorok	- elektromos betáp (50Hz/ VAC)	~1f, 230	~1f, 230	~1f, 230	~1f, 230	~1f, 230	~1f, 230	~3f, 400
Elszívás	- telj. felvétel / áramfelv. (kW / A)	0,085 / 0,75	0,168 / 1,4	0,408 / 2,71	0,47 / 3,1	0,715 / 3,1	1,3 / 6,4	1,85 / 2,90
	- fordulatszám (min-1)	3200	3380	3400	2540	2800	2390	2180
Befűtés	- telj. felvétel / áramfelv. (kW / A)	0,085 / 0,75	0,168 / 1,4	0,415 / 2,81	0,47 / 3,1	0,715 / 3,1	1,3 / 6,4	1,85 / 2,90
	- fordulatszám (min-1)	3200	3380	3400	2540	2800	2390	2180
Hővisszanyerő határfoka	- EN 13141-7 szerint (%)	75	75	75	75	73	72	71
Maximális teljesítmény felvétel (kW / A)		1,38 / 5,94	2,34 / 11,6	4,84 / 15,69	9,96 / 19,37	10,48 / 19,4	14,65 / 30,34	21,74 / 32,15
Szűrési osztály	- elszívás	M5	M5	M5	M5	M5	M5	M5
	- befűtés	F7	F7	F7	F7	F7	F7	F7
Panelvastagság (mm)		50	50	50	50	50	50	50
Tömeg (kg)		80	108	192	180	280	380	580

Műszaki adattáblázat — melegvízes fűtőelemmel		400 W	700 W	1200 W	1900 W	2500 W	3500 W	5500 W
Fűtőegység	- opcionális	CWA 200	CWA 250	CWA 315	CWA 315	RWA 600 x 350	RWA 800 x 500	RWA 800 x 500
EC Ventilátorok	- elektromos betáp (50Hz/ VAC)	~1f, 230	~1f, 230	~1f, 230	~1f, 230	~1f, 230	~1f, 230	~3f, 400
Elszívás	- telj. felvétel / áramfelv. (kW / A)	0,085 / 0,75	0,168 / 1,4	0,408 / 2,71	0,47 / 3,1	0,715 / 3,1	1,3 / 6,4	1,85 / 2,90
	- fordulatszám (min-1)	3200	3380	3400	2540	2800	2390	2180
Befűtés	- telj. felvétel / áramfelv. (kW / A)	0,085 / 0,75	0,168 / 1,4	0,415 / 2,81	0,47 / 3,1	0,715 / 3,1	1,3 / 6,4	1,85 / 2,90
	- fordulatszám (min-1)	3200	3380	3400	2540	2800	2390	2180
Hővisszanyerő határfoka	- EN 13141-7 szerint (%)	75	75	75	75	73	72	71
Maximális teljesítmény felvétel (kW / A)		0,18 / 1,60	0,34 / 2,90	0,67 / 5,52	0,96 / 6,37	1,48 / 6,40	2,65 / 13,00	3,74 / 6,15
Szűrési osztály	- elszívás	M5	M5	M5	M5	M5	M5	M5
	- befűtés	F7	F7	F7	F7	F7	F7	F7
Panelvastagság (mm)		50	50	50	50	50	50	50
Tömeg (kg)		79	104	192	178	270	370	565