



## Hővisszanyerős légkezelő, forgódobos, vízszintes csonkozással típus HRS-R H EKO

Magas hővisszanyerésű légkezelő egységek forgódobos hővisszanyerővel, lakóparkokhoz, panelházakhoz, irodákhoz, stb.

### Alkalmazási terület

- Lakossági felhasználásra, szellőztetésre és az elszívott levegőből történő hővisszanyerésre használható (lakóházakhoz, lakóparkokhoz, panelházakhoz, irodákhoz, stb.)
- Beltéri vagy kültéri elhelyezésre

### Kivétel

- Energiahatékony, alacsony zajszintű EC ventilátormotorok
- Forgódobos hővisszanyerő, 80% hővisszanyerési hatásfokig
- Beépített elektromos vagy opcionális melegvízes fűtő-, vagy hűtőegység
- Elektromos fűtőegység szabályzás, 0 - 10V (HRS-R 1200 - 5500 H EKO)
- Állandó légmennyiség szabályzás
- Kétoldali szerviz ajtók
- Gyárilag beépített vezérléssel, kapcsolódási lehetőséggel FLEX, Stouch vagy TPC típusú szabályzókhöz
- 50 mm-es akusztikai szigeteléssel ellátott panel
- Alacsony zajszint
- Egyszerű telepítés
- Teljesen felszerelt, plug&play vezérlés
- Beépített nyomáskapcsolók a szűrőkhöz (HRS-R 1200 - 5500 H EKO)
- Opcionális CO<sub>2</sub>, állandó nyomás vagy légszállítás jeladó
- HRS-R 1200 - 5500 H EKO opcionális kültéri tető és burkolat
- HRS-R 2500 - 5500 H EKO - 3 modulban szállítható
- HRS-R 2500 - 5500 H EKO beépített motoros zsaluk a friss és elszívott levegő oldalán

### Hőcserélő

- 71-80% hővisszanyerési hatásfokú forgódobos hővisszanyerő

### Szűrő

- F7-es osztályú szűrő a friss levegő és M5-ös osztályú szűrő az elszívott levegő ágban

### HRS-R H EKO

- HRU; hatásfok  $\geq 75\%$
- Forgódobos hővisszanyerővel
- $Q_v = 500-6500 \text{ m}^3/\text{h}$

### Kiegészítők

#### HRS MB Gateway

MODBUS hálózati modul HRS-hez

#### HRS SA-CONTROL

Érintőképernyős távezérlő HRS légkezelőkhöz

#### JS 250

Légmennyiség szabályzó zsalu

#### LF-(S)

Zsalumozgató motor, 4Nm, 0,8 m<sup>2</sup>-ig, rugóvisszatérítésű, nyit-zár

#### HRS ComfortBox

Légcsatornába építhető kalorifermodul HRS-hez

#### RF-HRS

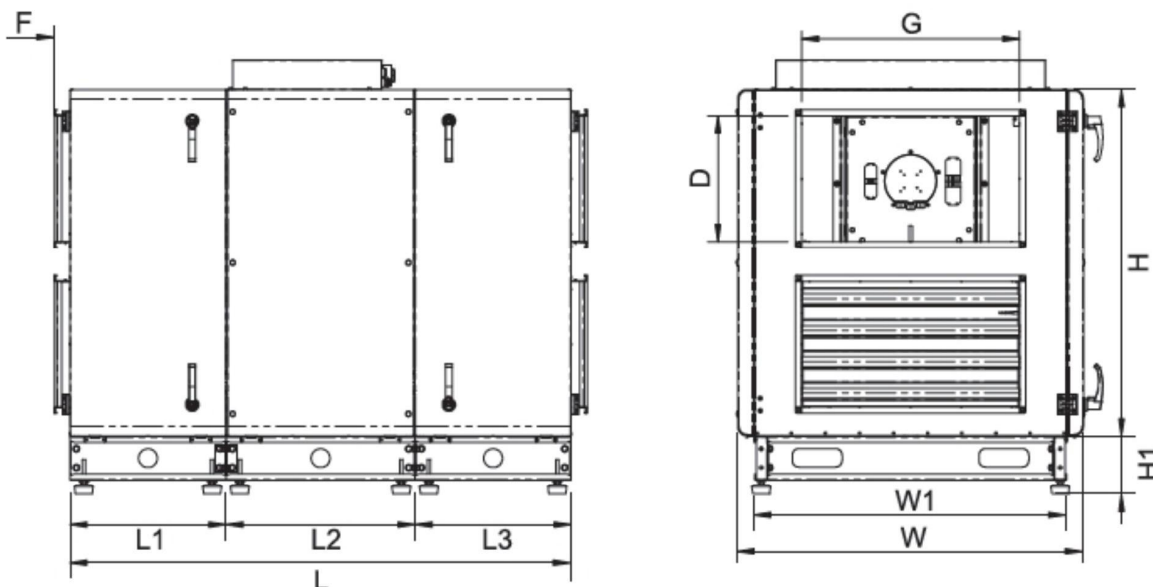
Tetőelem HRS EKO és HRS-R EKO légkezelőkhöz

#### CWAR

Melegvízes fűtőkalorifer

**Tartozékok, kiegészítők**

- Heti programozású, LCD kijelzős oldalfali vezérlő, **HRS FLEX**
- MODBUS hálózati modul, **HRS MB Gateway**
- Heti programozású, nyomógombos oldalfali vezérlő, **HRS STouch**
- Csereszűrő, **FSHRSE**



Geometriai méretek

Típus / mm	L	L1	L2	L3	W	W1	H	H1	G	D	F	Súly (kg)
HRS-R 2500 HE / HW EKO	1608	500	606	500	1110	1000	1105	190	700	40	50	350
HRS-R 3500 HE / HW EKO	1900	630	628	630	1040	1205	1300	190	700	400	50	492
HRS-R 5500 HE / HW EKO	1908	600	700	600	1404	1394	1485	190	800	500	50	625

**HRS-R H 1200-1900 E/W EKO MŰKÖDÉSI SÉMA**

Műszaki adattáblázat — elektromos fűtőelemmel		400 HE	700 HE	1200 HE	1900 HE	2500 HE	3500 HE	5500 HE
Fűtőegység	- fázis / feszültség (50Hz/ VAC)	~1f, 230	~1f, 230	~2f, 400	~3f, 400	~3f, 400	~3f, 400	~3f, 400
	- teljesítmény felvétel (kW)	1.2	2.0	4.0	9.0	9.0	12.0	15.0
EC Ventilátorok	- elektromos betáp (50Hz/ VAC)	~1f, 230	~1f, 230	~1f, 230	~1f, 230	~1f, 230	~1f, 230	~3f, 400
Elszívás	- telj. felvétel / áramfelv. (kW / A)	0,085 / 0,75	0,168 / 1,4	0,435 / 2,80	0,50 / 3,25	0,715 / 3,35	1,3 / 6,4	1,98 / 3,06
	- fordulatszám (min-1)	3490	3380	3400	2600	2800	2390	2180
Befűvés	- telj. felvétel / áramfelv. (kW / A)	0,085 / 0,75	0,168 / 1,4	0,444 / 2,90	0,49 / 3,20	0,71 / 3,19	1,3 / 6,4	2,00 / 3,17
	- fordulatszám (min-1)	3490	3380	3400	2600	2800	2390	2180
Hővisszanyerő hatásfoka	- EN 13141-7 szerint (%)	75	75	76	68.4	83.6	80	75
Maximális teljesítmény felvétel (kW / A)		1,38/ 6,80	2,34/ 11,6	4,90/ 15,87	10,0/ 19,62	10,50/ 19,95	14,64/ 30,52	19,0/ 28,35
Vezérlés		PRV V2.2	PRV V2.2	PRV V2.2	PRV V2.2	PRV V2.2	PRV V2.2	PRV V2.2
Szűrési osztály	- elszívás	M5	M5	M5	M5	M5	M5	M5
	- befűvés	F7	F7	F7	F7	F7	F7	F7
Szín		RAL9016	RAL9016	RAL7040	RAL7040	RAL7040	RAL7040	RAL7040
Tömeg (nettó - csomagolás nélkül) (kg)		72	96	162	162	350	492	625
ErP megfelelés		igen	igen	igen	igen	igen	igen	igen
Telepítés		beltéri	beltéri	beltéri / kültéri	beltéri / kültéri	beltéri / kültéri	beltéri / kültéri	beltéri / kültéri
Ház védelmi osztály		IP54	IP54	IP54	IP54	IP54	IP54	IP54

EN 13141-7 szerint számítva

Műszaki adattáblázat — melegvízes fűtőelemmel		400 HW	700 HW	1200 HW	1900 HW	2500 HW	3500 HW	5500 HW
Fűtőkalorifer típusa (opció)		CWA 250	CWA 250	CWA 315	CWA 315	RWA 600x350	RWA 800x500	RWA 800x500
EC Ventilátorok	- elektromos betáp (50Hz/ VAC)	~1f, 230	~1f, 230	~1f, 230	~1f, 230	~1f, 230	~1f, 230	~3f, 400
Elszívás	- telj. felvétel / áramfelv. (kW / A)	0,085 / 0,75	0,168 / 1,4	0,435 / 2,80	0,50 / 3,25	0,75 / 3,35	1,3 / 6,4	1,85 / 3,06
	- fordulatszám (min-1)	3490	3380	3400	2600	2800	2390	2180
Befűvés	- telj. felvétel / áramfelv. (kW / A)	0,085 / 0,75	0,168 / 1,4	0,444 / 2,90	0,49 / 3,20	0,71 / 3,19	1,3 / 6,4	2,00 / 3,17
	- fordulatszám (min-1)	3490	3380	3400	2600	2800	2390	2180
Hővisszanyerő hatásfoka	- EN 13141-7 szerint (%)	75	75	76	68.4	84.5	80	80
Maximális teljesítmény felvétel (kW / A)		1,38/ 6,80	2,34/ 11,6	4,90/ 15,87	10,0/ 19,62	10,50/ 19,95	14,64/ 30,52	19,0/ 28,35
Vezérlés		PRV V2.2	PRV V2.2	PRV V2.2	PRV V2.2	PRV V2.2	PRV V2.2	PRV V2.2
Szűrési osztály	- elszívás	M5	M5	M5	M5	M5	M5	M5
	- befűvés	F7	F7	F7	F7	F7	F7	F7
Szín		RAL9016	RAL9016	RAL7040	RAL7040	RAL7040	RAL7040	RAL7040
Tömeg (nettó - csomagolás nélkül) (kg)		72	96	162	162	350	492	625
ErP megfelelés		igen	igen	igen	igen	igen	igen	igen
Telepítés		beltéri	beltéri	beltéri / kültéri	beltéri / kültéri	beltéri / kültéri	beltéri / kültéri	beltéri / kültéri
Ház védelmi osztály		IP54	IP54	IP54	IP54	IP54	IP54	IP54

EN 13141-7 szerint számítva