



- Kör elszívó vagy befúvó rács fix lamellákkal
- Polipropilén

Kör elszívó vagy befúvó rács fix lamellákkal típus VMV bVs

Műanyag kör elszívó vagy befúvó rács fix lamellákkal, háztartási szelvező rendszerekhez

Alkalmazási terület

- Háztartási, ipari elszívó vagy befúvó légtechnikai rendszerekhez
- A megfelelő légáramlás biztosítására

Anyaga

- Polipropilén

Színe

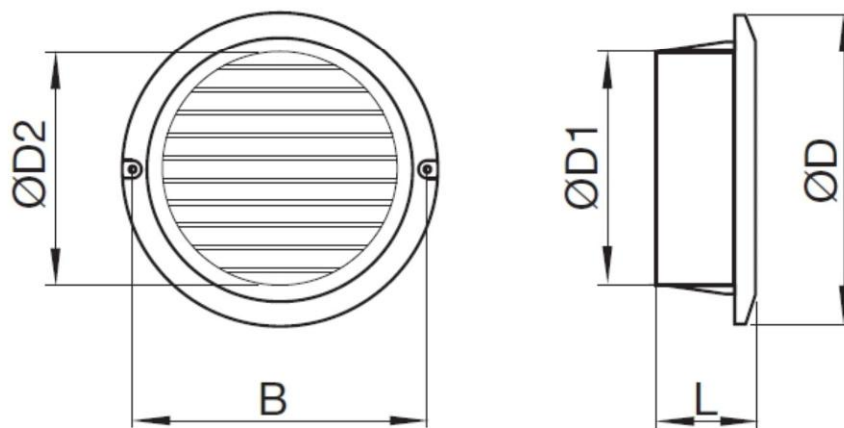
- Fehér

Kivitel

- A rács polipropilénből
- NA100/125/150 mm-es csatlakozó csomagtól a rács hátoldalán
- Rovarvédő háló

Beépítés

- Fali szereléshez
- Rögzítés csavarok segítségével



Geometriai méretek

Cikkszám	Típus	L (mm)	B (mm)	ØD1 (mm)	ØD (mm)	ØD2 (mm)	Súly (gramm)
A101103020100	VMV 100 bVs	29	118	100	128	94	45
A101103020125	VMV 125 bVs	29	146	125	160	117	70
A101103020150	VMV 150 bVs	29	185	150	200	145	95