



Befúvó és elszívó műanyag rács típus VMV PFs, ABS

Műanyag elszívó vagy befúvó rács fix lamellás körkörös lamellákkal, háztartási és ipari szelűző rendszerekhez

Alkalmazási terület

- Háztartási, ipari befúvó légtechnikai rendszerekhez
- A megfelelő légáramlás biztosítására

Anyaga

- Polipropilén

Színe

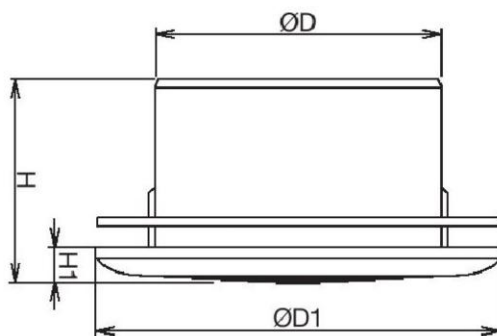
- Fehér

Kivitel

- A rács polipropilénből
- Egyedien kialakított körkörös lamellák a megfelelő légáramlás érdekében
- A rács belső felületén tömítőanyag található a jobb légtömorség érdekében
- Rovarvédő háló

Beépítés

- Fali vagy mennyezeti szereléshez
- Könnyű szerelhetőség az ellenkeret és rögzítő gyűrű által



Geometriai méretek

Típus	D (mm)	D1 (mm)	H (mm)	H1 (mm)
VMV 100 PFs ABS	100	141	71	12,5
VMV 125 PFs ABS	125	166	72	14
VMV 150 PFs ABS	150	188	72	15
VMV 200 PFs ABS	200	240	72	14,5
VMV 250 PFs ABS	250	294	78	20,5
VMV 315 PFs ABS	315	371	82,5	25