



- Padlórácsok
- Rozsdamentes acél
- Rozsdamentes acél színű
- Örvényes

Örvényes padlóbefúvók típus SSFD

Örvényes padlóbefúvó rozsdamentes acélból.

Alkalmazási terület

- Az **SDF** padlóbefúvó rácsok a szellőző és légkondicionáló rendszerekben használatosak. Beépítő keret szükséges beton (**SSFD CF**), vagy ipari padlóba (**SSFD FF**) építéshez

Anyaga

- Szénacél és rozsdamentes acél kombinációja

Színe

- Rozsdamentes acél

Kivitel

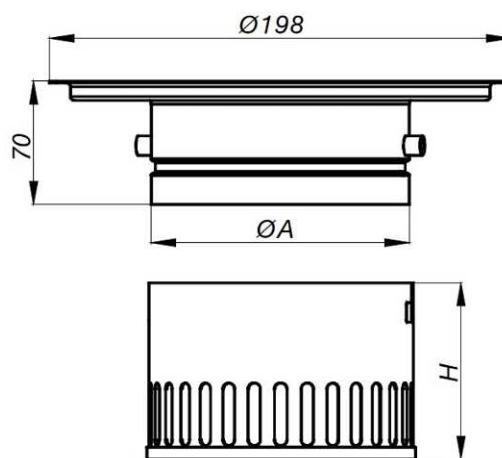
- A ház, a porgyűjtő és a légmennyiség szabályzó rozsdamentes acélból készül, fekete színben (RAL 9005)
- A takaró lemez és a beépítő keret rozsdamentes acélból készül

Beépítés

- Beton (**SSFD CF**) és ipari padlóba (**SSFD FF**) beépítő kerettel építhető

Tartozékok, kiegészítők

- Beépítő keret ipari padlóhoz, **SSFD FF**
- Beépítő keret beton padlóhoz, **SSFD CF**
- Csatlakozó doboz, **SDF Ø125**



Geometriai méretek

Típus	ØA (mm)	H (mm)	Max. légbefúvás (m ³ /h)	Súly (gr)
SSFD 125	123	90	75	2 000
SSFD 160	158	125	85	2 700