



- Padlórácsok
- Acél
- Fekete, RAL 9005
- Örvényes

Örvényes padlóbefúvó típus SFD

Örvényes padlóbefúvó acélból.

Alkalmazási terület

- Az **SFD** padlóbefúvó rácsok a szellőző és légkondicionáló rendszerekben használatosak. Beépítő keret szükséges beton (**SFD CF**), vagy ipari padlóba (**SFD FF**) építéshez.

Anyaga

- Acél

Színe

- Fekete, RAL 9005

Kivitel

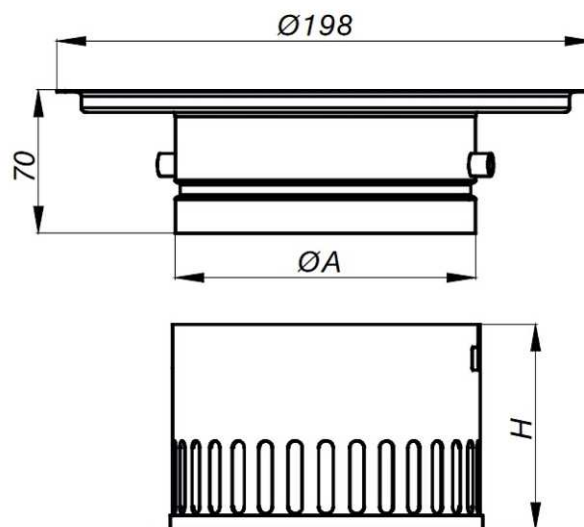
- A ház, a takaró lemez, a porgyűjtő, a légmennyiség szabályzó zsalu és a beépítő keret acélból készül
- Fekete, RAL 9005

Beépítés

- Beton és ipari padlóba beépítő kerettel építhető

Tartozékok, kiegészítők

- Beépítő keret ipari padlóhoz, **SFD FF** (200 mm-es nagyság)
- Beépítő keret beton padlóhoz, **SFD CF** (kérésre 200 mm-es nagyságban)
- Csatlakozó doboz, **SFD Ø125**



Geometriai méretek

T í p u s	ØA (mm)	H (mm)	Max. légbefúvás (m³/h)	Súly (gr)
SFD 125	123	90	75	2 100
SFD 160	158	125	85	2 800