



Hidegvizes hűtőkalorifer típus CWK

Kör keresztmetszetű, hidegvizes hűtő kalorifer könnyen telepíthető. A lehető szerviz panel lehetővé teszi a kalorifer tisztítását is.

Alkalmazási terület

- Zóna hűtés

Anyaga

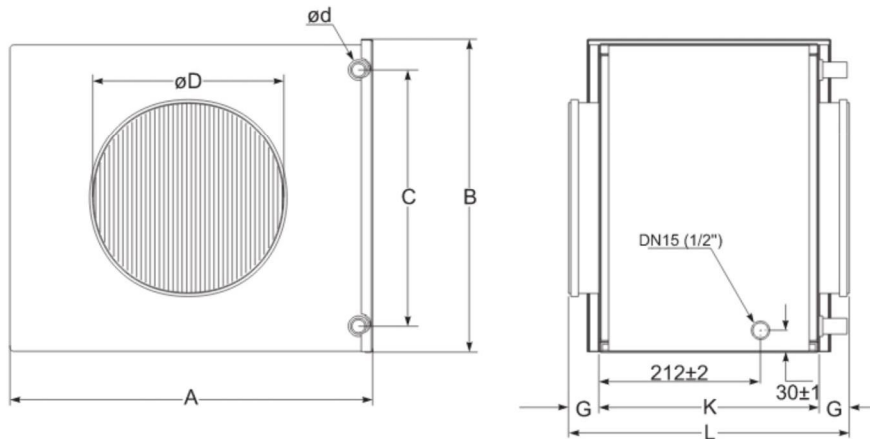
- A ház anyaga horganyzott acél lemez, 9 mm vastag szintetikus gumi szigetelés a kondenzvíz kicsapódása ellen. A csatlakozó részek EPDM tömítéssel vannak ellátva.
- A kalorifer réz csövekből és alumínium lamellákból áll

Beépítés

- Kör keresztmetszetű légcsatorna

Tartozékok, kiegészítők

- 2 vagy 3 járatú szabályzó szelep, N2D vagy N3D
- Termoeléktronikus mozgató, T230 / T24 vagy T24SR



Geometriai méretek

TÍPUS	ØD (mm)	d (coll)	C (mm)	B (mm)	A (mm)	K (mm)	G (mm)	L (mm)	Súly (gramm)
CWK 100	100	1/2"	98	236	170	265	48	365	4 480
CWK 125	125	1/2"	188	330	257	286	48	388	6 570
CWK 160	160	1/2"	188	330	255	286	40	360	7 050
CWK 200	200	1/2"	263	396	328	286	40	365	9 360
CWK 250	250	1/2"	338	475	415	286	55	396	13 200
CWK 315	315	1/2"	413	555	480	286	55	396	16 320
CWK 400	400	1/2"	438	720	505	316	65	445	21 900
CWK 500	500	1"	610	946	737	317	74	465	28 260
CWK 630	630	1 1/4"	760	1 096	887	317	74	465	37 550
CWK 710	710	2"	774	1 146	967	446	74	594	43 800