

- Négyszög keresztmetszetű kalorifer
- Melegvizes

Melegvizes fűtőkalorifer típus CWAR

Teljesítmény: 8-80 kW között

Méretsor: 400 x 200 mm-től 1000 x 500 mm-ig

Alkalmazási terület

- Az CWAR melegvizes fűtőkaloriferek kiválóan alkalmasak légtechnikai rendszerekbe való beépítésre (fűtés vagy utófűtés funkció). Például: kisebb légtechnikai rendszerek fűtésére, hővisszanyerő utáni levegő utófűtésére, különálló helyiség belső levegőjének fűtésére, stb.
- A kalorifer kizárólag beltéri telepítésre alkalmas, min. 5°C - max. 60°C-os / max. 80%-os légállapot mellett. Poros, zsíros, vegyipari (bizonyos határok között) és egyéb ipari felhasználású levegőnél is használható. A készülékház horganyzott acélból, a hőcserélő **kettő vagy négysoros** Cu/Al anyagból készül.

Műszaki jellemzők

- A melegvizes kalorifer működési határai: max. +100 °C-os melegvíz és max 1.6 MPa víznyomás .
- Az CWAR kalorifer nem tartalmaz semmiféle szabályzó és fagyvédelmi elemet, ezt utólagosan kell beépíteni.

Műszaki adattáblázat

Típus	Vizkörök száma	P (kWatt)		ΔTa (°C)		Q (m³/h)	ΔPw (kPa)	Qw (lit./sec.)
		ΔTw (80/60°C)	ΔTw (60/40°C)	ΔTw (80/60°C)	ΔTw (60/40°C)			
CWAR 400 x 200-2	2	11,8	7,8	26,9	17,8	1300	16,3/7,2	0,14/0,09
CWAR 400 x 200-4	4	19,3	12,6	44	29	1300	11,2/5,0	0,23/0,15
CWAR 500 x 250-2	2	19,5	13,6	29	18,6	2000	5,8/2,6	0,24/0,15
CWAR 500 x 250-4	4	32,3	22	48	33	2000	45,7/22,3	0,39/0,26
CWAR 500 x 300-2	2	23,3	15,3	30,1	19,7	2300	8,5/4,2	0,28/0,18
CWAR 500 x 300-4	4	34,8	22,7	45	29	2300	7,7/3,5	0,42/0,27
CWAR 600 x 300-2	2	26,7	17,5	29,4	19,2	2700	7,1/3,5	0,33/0,21
CWAR 600 x 300-4	4	43,2	28,7	47	32	2700	12,3/5,8	0,51/0,38
CWAR 600 x 350-2	2	29,4	19,4	28,2	18,6	3100	9,5/4,7	0,36/0,24
CWAR 600 x 350-4	4	46,7	30,9	45	30	3100	9,4/4,3	0,62/0,37
CWAR 700 x 400-2	2	41,5	27,4	26,8	17,7	4600	8,7/4,3	0,51/0,33
CWAR 700 x 400-4	4	68,5	44,7	44	29	4600	8,0/3,7	0,82/0,54
CWAR 800 x 500-2	2	69	44,7	26,3	17	7800	9/4,2	0,84/0,54
CWAR 800 x 500-4	4	109	68,7	41	26	7800	3,65/1,58	1,4/0,82
CWAR 1000 x 500-2	2	69	44,7	26,3	17	9500	9/4,2	0,84/0,54
CWAR 1000 x 500-4	4	139	89,9	43	28	9500	6,4/2,92	1,65/1,08

ΔTw = Belépő/kilépő vízhőmérséklet

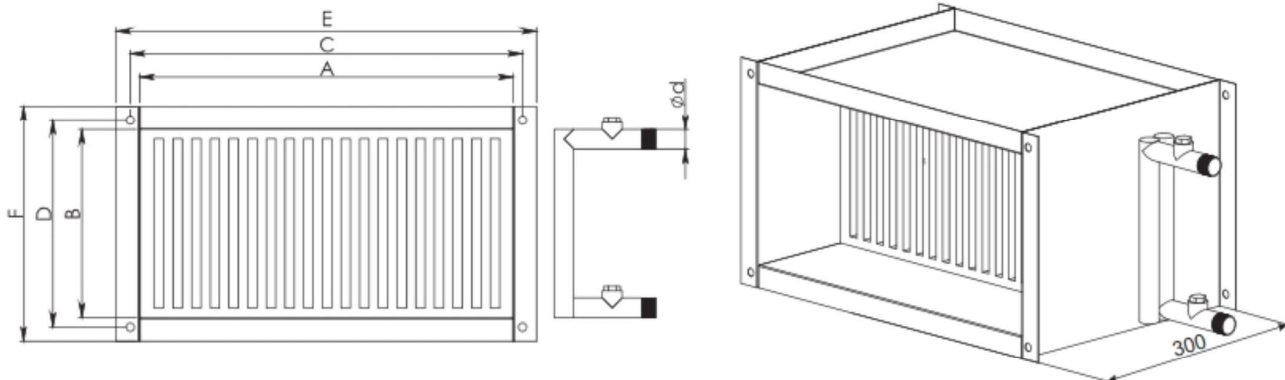
ΔTa = Hőmérséklet emelkedés (levegő 0°C-os belépő levegő hőfokon)

Q = Légszállítás

P = Leadott fűtőtéljesítmény

Qw = Víztermegáram

ΔPw = Víznyomás-esés


Geometriai méretek

Típus	A (mm)	B (mm)	C (mm)	D (mm)	E (mm)	F (mm)	F (mm)	Súly (gramm)
CWAR 400 x 200	400	200	420	220	440	240	3/4"	7100
CWAR 500 x 250	500	250	520	270	540	290	3/4"	7500
CWAR 500 x 300	500	300	520	320	540	340	3/4"	9700
CWAR 600 x 300	600	300	620	320	640	340	3/4"	10800
CWAR 600 x 350	600	350	620	370	640	390	3/4"	9400
CWAR 700 x 400	700	400	720	420	740	440	1"	13000
CWAR 800 x 500	800	500	820	520	840	540	1"	16800
CWAR 1000 x 500	1000	500	1020	520	1040	540	1"	19300