



Melegvizes fűtőkalorifer típus CWA

Kör keresztmetszetű melegvizes fűtő kalorifer. Könnyen telepíthető, és a levehető szerviz panel lehetővé teszi a kalorifer tisztítását is.

Alkalmazási terület

- Zóna fűtéshez

Anyaga

- A ház anyaga horganyzott acél lemez, a kör keresztmetszetű csatlakozók EPDM tömítéssel ellátva
- A kalorifer réz csövekből és alumínium lamellákból áll

Beépítés

- Kör keresztmetszetű légcsatornához
- Vízoldali csatlakozás:
 - CWA 100 - 200: 3/8"
 - CWA 250 - 400: 1/2"
 - CWA 500: 3/4"

Tartozékok, kiegészítők

- 2 vagy 3 járatú szabályzó szelep, QCV-2 vagy QCV-3
- Termoelektromos mozgató, T230 / T24 vagy T24SR

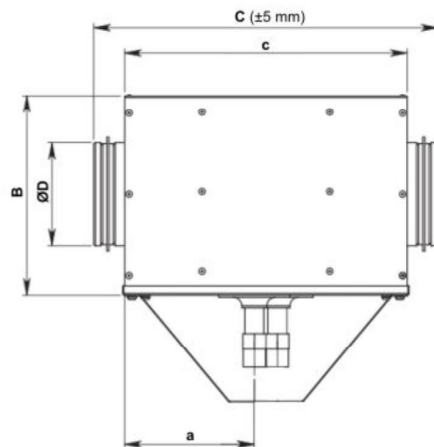
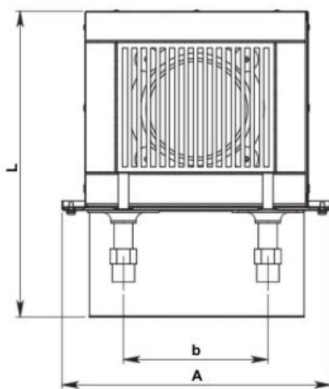
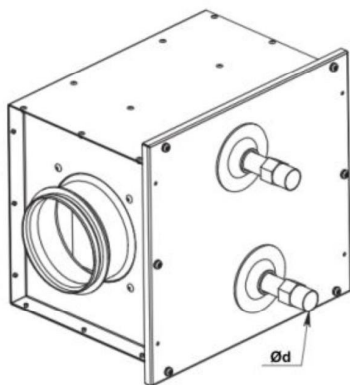
Kírási szöveg minta

- Fűtő kalorifer réz csövekből és alumínium lamellákból. A réz csövekből álló csőigény hatékony és gazdaságos hőátvitelt eredményez a fűtőközeg és a levegő között. A kör keresztmetszetű melegvizes fűtő kalorifer háza horganyzott acél lemezből készül. A kör keresztmetszetű csatlakozók EPDM tömítéssel vannak ellátva. A levehető szerviz panel lehetővé teszi a kalorifer ellenőrzését és tisztítását is.

Rendelési példa

CWA 200 + QCV-2, D10 + T24SR

- **CWA** = Melegvizes fűtő kalorifer
- **200** = Csatlakozó átmérő mm-ben (lásd a táblázatban)
- Tartozékok
- **QCV-2 = 2** utú szelep, QCV-3 = 3 utú szelep


Geometriai méretek

| Típus | A (mm) | B (mm) | C (mm) | a (mm) | b (mm) | c (mm) | Ød (mm) | DN | L (mm) | ØD (mm) | Súly (kg) |
|---------|-----------|-----------|-----------|-----------|-----------|-----------|------------|------|-----------|------------|--------------|
| CWA 100 | 258 | 190 | 333 | 178 | 138 | 270 | 18 | 1/2" | 292 | 100 | 4,17 |
| CWA 125 | 258 | 190 | 333 | 148 | 138 | 270 | 18 | 1/2" | 292 | 125 | 4,12 |
| CWA 160 | 333 | 262 | 391 | 126 | 213 | 270 | 18 | 1/2" | 364 | 160 | 6,11 |
| CWA 200 | 333 | 262 | 351 | 126 | 213 | 270 | 18 | 1/2" | 364 | 200 | 6,05 |
| CWA 250 | 408 | 394 | 371 | 122 | 283 | 270 | 22 | 1/2" | 530 | 250 | 10,6 |
| CWA 315 | 482 | 456 | 371 | 151 | 350 | 270 | 22 | 1/2" | 624 | 315 | 13,3 |
| CWA 400 | 482 | 548 | 471 | 151 | 383 | 270 | 22 | 3/4" | 716 | 400 | 17,2 |
| CWA 500 | 582 | 728 | 368 | 122 | 449 | 270 | 22 | 3/4" | 860 | 500 | 22,1 |