



Elektromos fűtőelem Renovent-hez típus CVR

Kör keresztmetszetű elő-, vagy utófűtő **RENOVENT**-hez

Alkalmazási terület

- **CVR-VM** előfűtő kalorifer. Ennek alkalmazásakor a légkezelő nem fog leolvasztó módot alkalmazni. Csak **Renovent HR**-hez alkalmazható
- **CVR-VS** ielőfűtő kalorifer. Ennek alkalmazásakor a légkezelő nem fog leolvasztó módot alkalmazni. Csak **Renovent HR**-hez alkalmazható, kiegészítővel **Renovent Sky 300** vagy **Sky 150 Plus**-hoz.
- **CVR-NM** utófűtő kalorifer, a léghőmérséklet emelésére. Csak **Renovent HR**-hez alkalmazható.
- **CVR-NS** utófűtő kalorifer, a léghőmérséklet emelésére. Csak **Renovent Sky Plus**-hoz alkalmazható
- The **CVR-NE** utófűtő kalorifer, a léghőmérséklet emelésére. Csak **Renovent Excellent Plus**-hoz alkalmazható

Rendelési példa

1. CVR - NE 400 1000W

Explanation

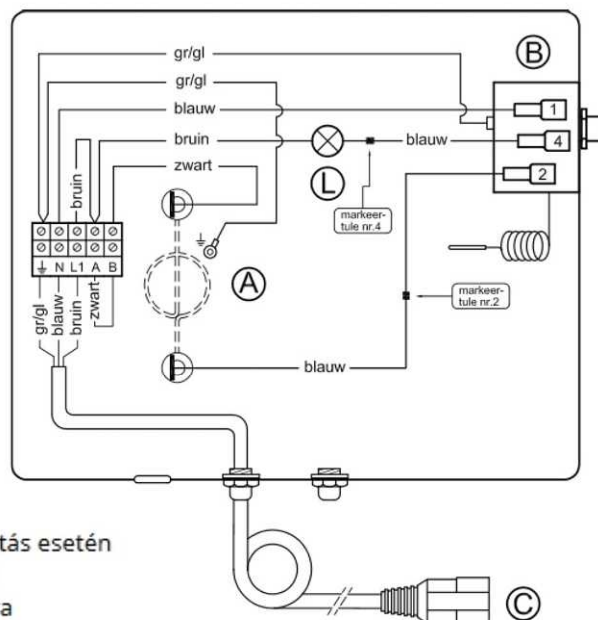
CVR = Elektromos fűtőelem

N = Utófűtő; **V** = Előfűtő

E = Excellent kivitelhez

400 = a légkezelő max. légszállítása

1000 = Fűtési teljesítmény, W-ban



A= Fűtőegység

B= Maximális biztonság kézi újraindítás esetén

C= Elektromos betáplálás, 230V-50Hz

L= LED, maximális biztonságnál aktiválva