

Időkapcsoló beépítése ATC ventilátorba

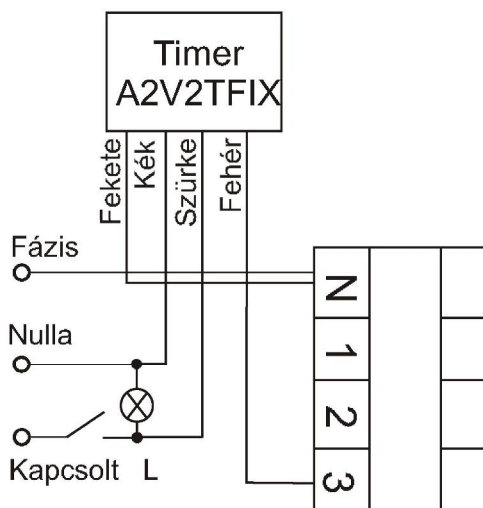
Működési leírás:

Az időkapcsoló beépített ventilátorok időzítésére használható, a helyiség megfelelő átszellőztetése érdekében. A bekötési rajz szerint a TIMER egység a ventilátor burkolata alá szerelhető. A ventilátor a helyiség lámpájának felkapcsolását követően kb. 1 perc múlva indul és a lámpa lekapcsolása után kb. 6 percig működik.

Az elektronika csak olyan ventilátorokba szerelhető, amelyek fordulatszámát nem csökkentették előtét kondenzátorral! Ellenkező esetben az elektronika meghibásodhat!

Típus:	TIMER
Névleges feszültség:	230V +/- 10%
Hálózati frekvencia:	50 Hz
Max. terhelhetőség:	80 W
Bekapcsolási késleltetés:	kb. 1 perc
Kikapcsolási késleltetés:	Kb. 6 perc
Kivitel :	tokozott

Bekötés ATC ventilátorokba:



Figyelmeztetés:

A beszerelést csak szakember végezheti!

Az 1 és 2 jelű sorkapcsokba vezeték bekötni TILOS!